



ENSTO

Catalogue de pièces de rechange

Interrupteur aérien IA
Moyenne Tension

IA2CM 100A - RP3



Better life.
With electricity.

Ensto conçoit et fournit des solutions électriques intelligentes destinées à améliorer la sécurité, le fonctionnement, la fiabilité et l'efficacité des réseaux électriques, des bâtiments et des transports.

ensto.com

SOMMAIRE

1 - Présentation

1 – IA2CM 24 kV 100 A Version isolateur RP3 Présentation Générale	3
---	---

2 - Coupure

2 – IA2CM 24 kV 100 A - COUPURE Version isolateur RP3 Pièces de rechange	4
--	---

3 - Tringlerie

3 – IA2CM 24 kV 100 A - TRINGLERIE Fixation par cerclage - Présentation générale	11
IA2CM 24 kV 100 A - TRINGLERIE Fixation par cerclage Pour poteau béton	12
IA2CM 24 kV 100 A - TRINGLERIE Adaptateur pour pose de la tringlerie sur poteau métallique	13
IA2CM 24 kV 100 A - TRINGLERIE Fixation par cerclage Pièces de rechange	15

4 - Commande

4 – IA2CM 24 kV 100 A - COMMANDE Pièces de rechange	16
---	----

5 - Accessoires

5 – IA2CM 24 kV 100 A - ACCESSOIRES	18
---	----

Images non contractuelles

1 – IA2CM 24 kV 100 A

Version isolateur RP3

Présentation Générale

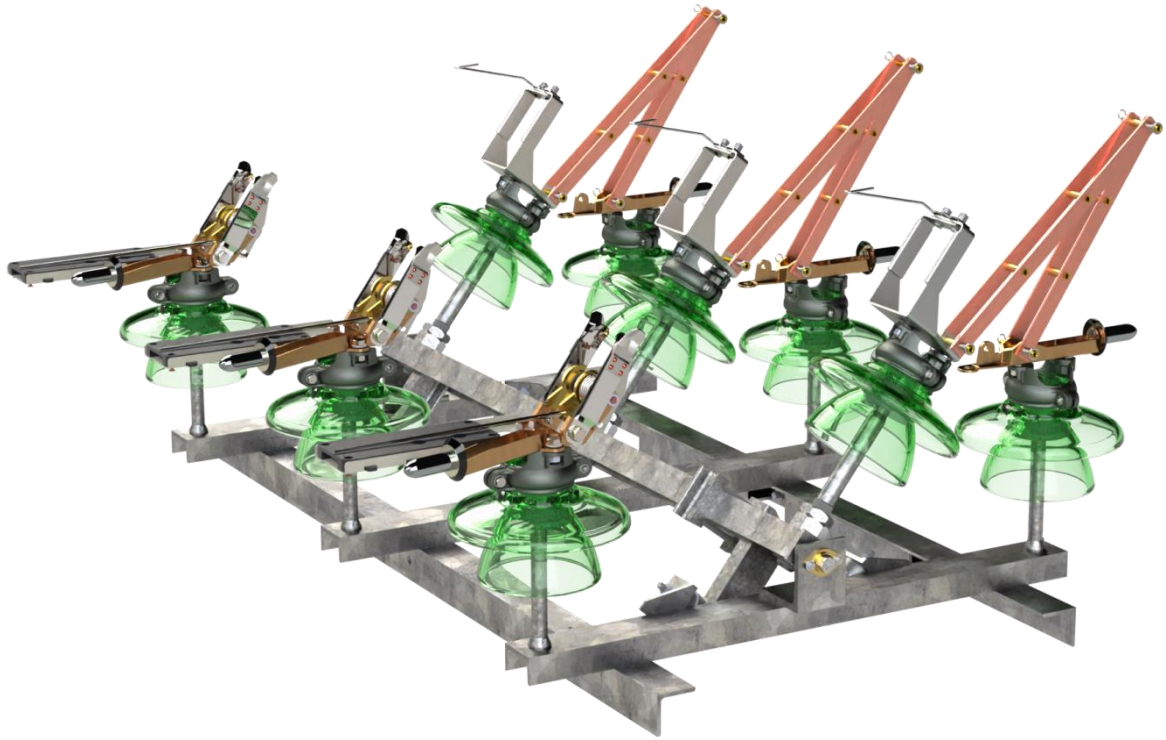


Code article	Désignation	Codet Enedis		
NX2004530	IA2CM 24kV 400A 100A 25kA TST RP3	72 33 056		
Comprenant		Qté	Masse	
	Ensemble coupure IA2CM 24kV 400A 100A 25kA TST RP3	1	150 kg	
NX2009918	Ensemble support IA2 100A – Jeu de chaises et 4 brides - Emballé	1	22 kg	

2 – IA2CM 24 kV 100 A - COUPURE

Version isolateur RP3

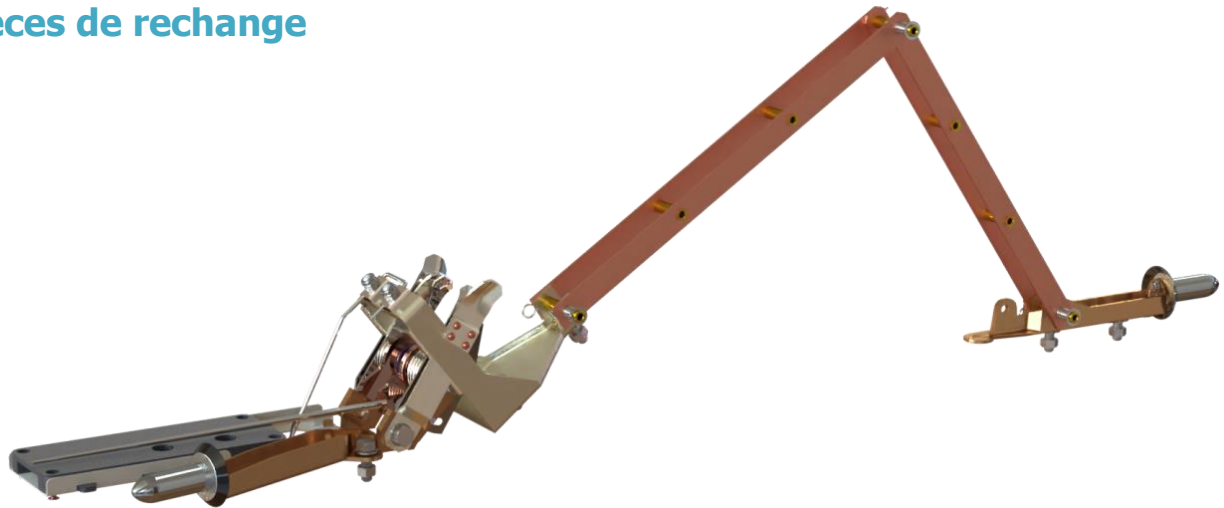
Pièces de rechange



IA2CM 24 kV 100 A - COUPURE

Version isolateur RP3

Pièces de rechange



Code article	Désignation	Codet Enedis	
NX1008984	Superstructure complète 1 pole IA2 100A - Emballé	72 34 123	
Colisage	Dimension colisage	Quantité article par colis	Masse
Carton	510 x 320 x 180	1	5 kg



Code article	Désignation	Codet Enedis	
NX1008990	Ensemble rupture avec broche 1 pole IA2 100A - Emballé	72 34 312	
Colisage	Dimension colisage	Quantité article par colis	Masse
Carton	510 x 320 x 180	1	2,9 kg



Code article	Désignation	Codet Enedis	
NX1008179	Ensemble contact mobile 1 pole IA2 100A - Emballé	72 34 314	
Colisage	Dimension colisage	Quantité article par colis	Masse
Carton	300 x 205 x 100	1	1,5 kg

IA2CM 24 kV 100 A - COUPURE

Version isolateur RP3

Pièces de rechange



Code article	Désignation	Codet Enedis	
NX1008177	Jeu de joues de contacts 1 pole IA2 100A - Emballé	72 34 313	
Colisage	Dimension colisage	Quantité article par colis	Masse
Sachet	100 x 250	1	0,6 kg



Code article	Désignation	Codet Enedis	
NX1009114	Ensemble contact fixe rupture avec broche 1 pole IA2 100A - Emballé	72 34 304	
Colisage	Dimension colisage	Quantité article par colis	Masse
Carton	510 x 320 x 180	1	1,7 kg



Code article	Désignation	Codet Enedis	
NX1008181	Fouet et crochet avec accessoires pour 1 pole IA2 100A- Emballé		
Colisage	Dimension colisage	Quantité article par colis	Masse
Carton	300 x 205 x 100	1	0,5 kg

IA2CM 24 kV 100 A

Version isolateur RP3

Coupure : Pièces de rechange



Code article	Désignation	Codet Enedis	
NX1008183	Pantographe monté 1 pole IA2 100A - Emballé	72 34 336	
Colisage	Dimension colisage	Quantité article par colis	Masse
Carton	850 x 120 x 70	1	1,7 kg



Code article	Désignation	Codet Enedis	
NX1009255	Ensemble de rotation de pantographe pour 3 pôles (6 longs et 3 courts) IA2 100A - Emballé	72 34 320	
Colisage	Dimension colisage	Quantité article par colis	Masse
Sachet	100 x 250	1	0,5 kg



Code article	Désignation	Codet Enedis	
NX1008365	Ensemble raccordement par broche IA2 100A (3 contacts rupture et 3 contacts rotation) - Emballé	72 34 361	
Colisage	Dimension colisage	Quantité article par colis	Masse
Carton	350 x 325 x 85	1	4,9 kg

IA2CM 24 kV 100 A

Version isolateur RP3

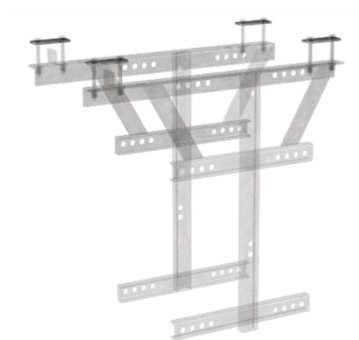
Coupure : Pièces de rechange



Code article	Désignation	Codet Enedis	
NX1008997	Raccordement par broche IA2 100A (contact rupture ou contact rotation) - Emballé		
Colisage	Dimension colisage	Quantité article par colis	Masse
Carton	350 x 325 x 85	1	1,1 kg



Code article	Désignation	Codet Enedis	
NX2009918	Ensemble support IA2 100A – Jeu de chaises et 4 brides - Emballé		
Colisage	Dimension colisage	Quantité article par colis	Masse
		1	22 kg

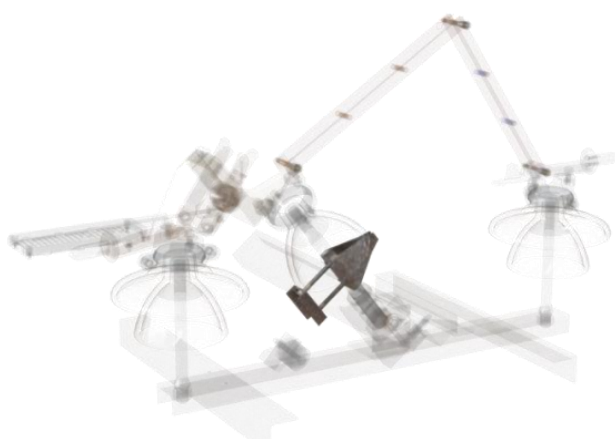


Code article	Désignation	Codet Enedis	
NX2009904	Bride de chaise IA2 100A en lot - Emballé		
Colisage	Dimension colisage	Quantité article par colis	Masse
Sachet	100 x 150	4	1 kg

IA2CM 24 kV 100 A

Version isolateur RP3

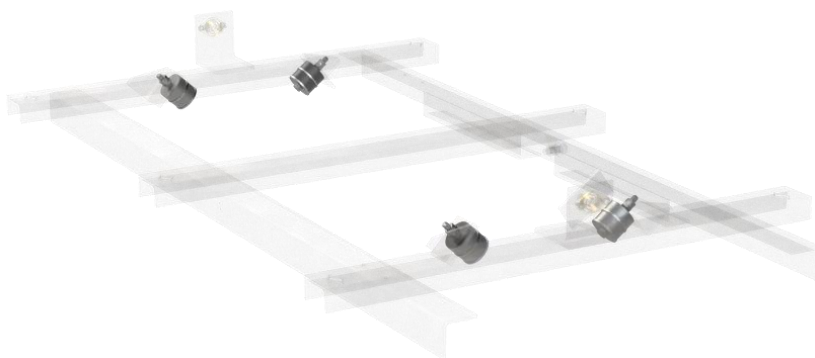
Coupure : Pièces de rechange



Code article	Désignation	Codet Enedis	
NX1008268	Palonnier monté IA2 100A - Emballé		
Colisage	Dimension colisage	Quantité article par colis	Masse
Carton	200 x 150 x 120	1	1,2 kg



Code article	Désignation	Codet Enedis	
NX2010026	Bride de palonnier IA2 100A - Emballé		
Colisage	Dimension colisage	Quantité article par colis	Masse
Sachet	160 x 280	1	0,4 kg

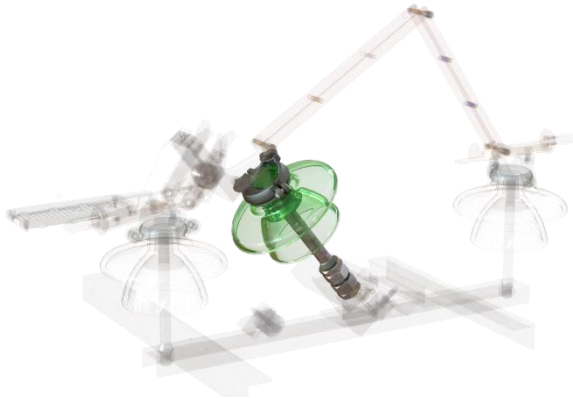


Code article	Désignation	Codet Enedis	
NX2009964	Ensemble 4 amortisseurs avant et arrière IA2 100A - Emballé		
Colisage	Dimension colisage	Quantité article par colis	Masse
Sachet	160 x 280	1	1,4 kg

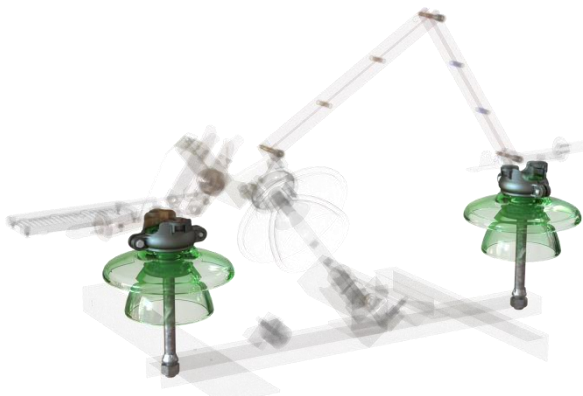
IA2CM 24 kV 100 A

Version isolateur RP3

Coupure : Pièces de rechange



Code article	Désignation	Codet Enedis	
NX2004760	Isolateur RP3 avec brides pour contact mobile IA2 100A - Emballé	72 34 387	
Colisage	Dimension colisage	Quantité article par colis	Masse
Carton	200 x 245 x 245	1	7,1 kg



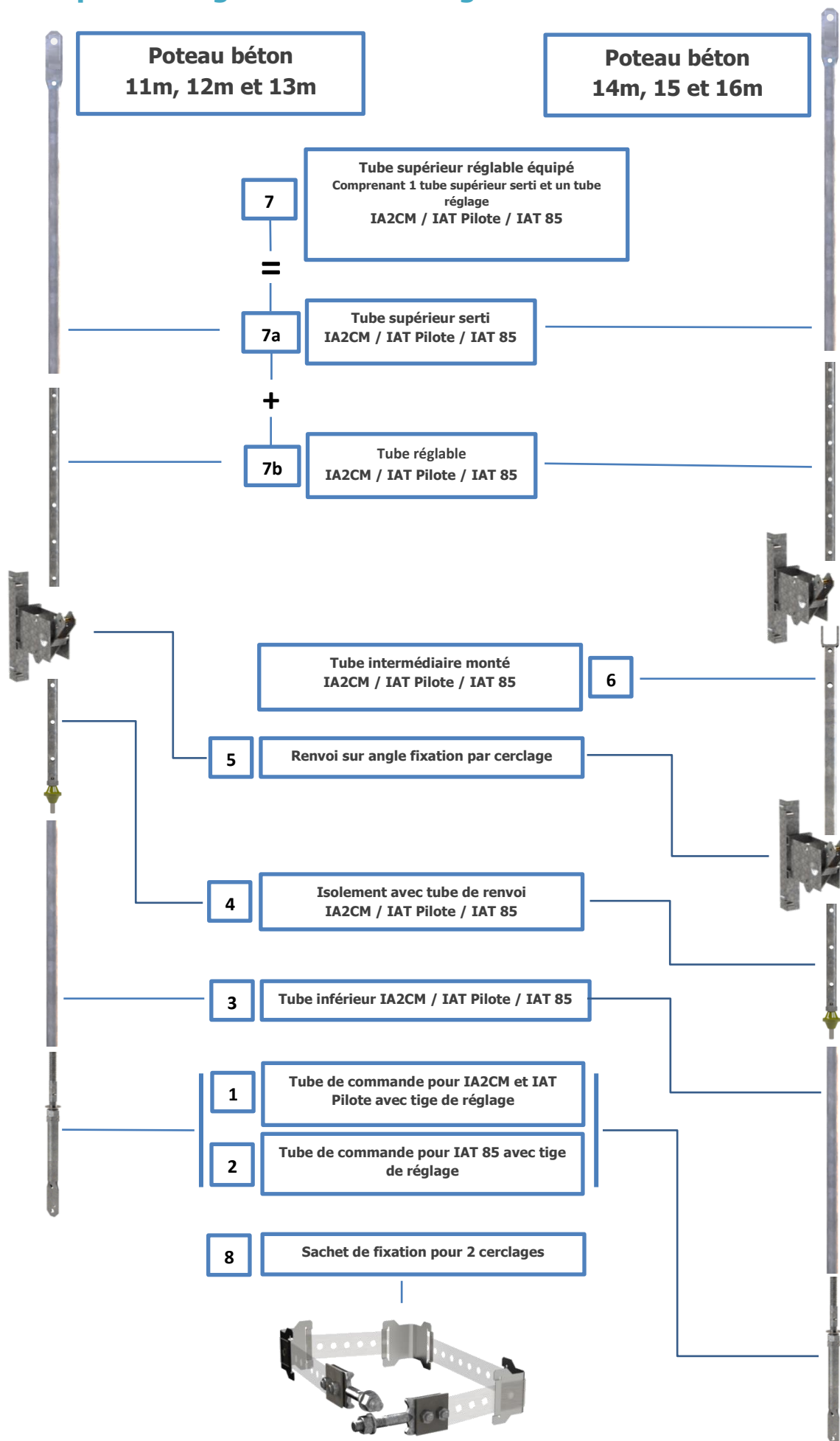
Code article	Désignation	Codet Enedis	
NX2004759	Isolateur RP3 avec brides pour contact fixe IA2 100A- Emballé	72 34 386	
Colisage	Dimension colisage	Quantité article par colis	Masse
Carton	200 x 245 x 245	1	5,7 kg



Code article	Désignation	Codet Enedis	
NX2004761	Ensemble bride isolateur RP3 IA2 100A - Emballé		
Colisage	Dimension colisage	Quantité article par colis	Masse
Sachet	160 x 280	1	0,5 kg

3 – IA2CM 24 kV 100 A - TRINGLERIE

Fixation par cerclage - Présentation générale



IA2CM 24 kV 100 A - TRINGLERIE

Fixation par cerclage – Pour poteau béton

Pour poteaux béton 11m, 12m et 13m						
Repère	Code article	Désignation	Lg tube	Masse	Qté nécessaire	Codet Enedis
Pour un ensemble complet IA2CM, IAT Pilote et IAT 85						
	NX1010264	Tringlerie réglable 11-13m IA2CM		17,5 kg	1	72 33 620
	NX2009996	Renvoi sur angle fixation par cerclage - Emballé		6 kg	1	
	NX1009872	Isolement avec tube de renvoi	0.95m	2,1 kg	1	
	NX1010261	<u>Pour IA2CM et IAT Pilote</u> : Tube de commande avec tige de réglage	0.85m	2,6 kg	1	
	NX1010263	<u>Pour IAT 85</u> : Tube de commande avec tige de réglage	1.2m	2,6 kg	1	
	NX1010190	Sachet de fixation pour 2 cerclages		1,6 kg	1	72 33 645
Tringlerie complète IA2CM, IAT Pilote et IAT 85 en pièces détachées						
1	NX1010261	<u>Pour IA2CM et IAT Pilote</u> : Tube de commande avec tige de réglage	0.95m	2,6 kg	1	
2	NX1010263	<u>Pour IAT 85</u> : Tube de commande avec tige de réglage	1.2m	2,6 kg	1	
3	NX1011362	Tube inférieur	3.7m	7,7 kg	1	
4	NX1009872	Isolement avec tube de renvoi	0.95m	2,1 kg	1	
5	NX2009996	Renvoi sur angle fixation par cerclage - Emballé		6 kg	1	
7	NX1014513	Tube supérieur réglable équipé		9,8 kg	1	
7a	NX1010265	Tube supérieur serti	2.75m	4 kg		
7b	NX1011389	Tube réglable	2.1m	5,7 kg		
8	NX1010190	Sachet de fixation pour 2 cerclages		1,6 kg	1	72 33 645

Pour poteaux béton 15m, 16m, 17m et 18m						
Repère	Code article	Désignation	Lg tube	Masse	Qté nécessaire	Codet Enedis
Pour un ensemble complet IA2CM, IAT Pilote et IAT 85						
	NX1010264	Tringlerie réglable 11-13m IA2CM		17,5 kg	1	72 33 620
	NX1010268	Complément de tringlerie 14-16m IA2CM		13 kg	1	72 33 623
	NX2009996	Renvoi sur angle fixation par cerclage - Emballé		6 kg	1	
	NX1009872	Isolement avec tube de renvoi	0.95m	2,1 kg	1	
	NX1010261	<u>Pour IA2CM et IAT Pilote</u> : Tube de commande avec tige de réglage	0.85m	2,6 kg	1	
	NX1010263	<u>Pour IAT 85</u> : Tube de commande avec tige de réglage	1.2m	2,6 kg	1	
	NX1010190	Sachet de fixation pour 2 cerclages		1,6 kg	1	72 33 645
Tringlerie complète IA2CM, IAT Pilote et IAT 85 en pièces détachées						
1	NX1010261	<u>Pour IA2CM et IAT Pilote</u> : Tube de commande avec tige de réglage	0.95m	2,6 kg	1	
2	NX1010263	<u>Pour IAT 85</u> : Tube de commande avec tige de réglage	1.2m	2,6 kg	1	
3	NX1011362	Tube inférieur	3.7m	7,7 kg	1	
4	NX1009872	Isolement avec tube de renvoi	0.95m	2,1 kg	1	
5	NX2009996	Renvoi sur angle fixation par cerclage - Emballé		6 kg	2	
6	NX1009825	Tube intermédiaire monté	2.8m	5,7 kg	1	
7	NX1014513	Tube supérieur réglable équipé		9,8 kg	1	
7a	NX1010265	Tube supérieur serti	2.75m	4 kg		
7b	NX1011389	Tube réglable	2.1m	5,7 kg		
8	NX1010190	Sachet de fixation pour 2 cerclages		1,6 kg	2	72 33 645

IA2CM 24 kV 100 A - TRINGLERIE

Adaptateur pour pose de la tringlerie sur poteau métallique

Adaptation pour poteaux métalliques					
Périmètre du poteau : p	Support métallique		Référence	Désignation	Masse
p < 1450	Petit	P	NX1010207	Support intermédiaire PM H 45 équipé - Emballé	4 kg
1450 < p < 2200	Moyen	M	NX1010216	Support intermédiaire MM H80 équipé - Emballé	4,5 kg
220 < p < 3600	Grand	G	NX1010226	Support intermédiaire GM H120 équipé - Emballé	5 kg

IA2CM et IAT Pilote										
Sélection des supports intermédiaires suivant les poteaux métalliques										
Hauteur poteaux	Classe des poteaux									
	800	1000	1250	1600	2000	2500	3200	4000	5000	
10 m	2P		1P + 1M						1M + 1G	
11 m										
12 m										
13 m							2M			
14 m	3P		2P + 1M			1P + 2M		2M + 1G		
15 m										
16 m										
17 m	3P + 1M				2P + 2M				2M + 2G	
18 m					2P + 2M		2P + 1M + 1G		3M + 1G	
20 m	4P + 1M		3P + 2M		2P + 2M + 1G		1P+3M+1G	1P+2M+3G	2M + 3G	
22 m							1P+3M+1G	1P+2M+3G		3M + 2G

IAT 85										
Sélection des supports intermédiaires suivant les poteaux métalliques										
Hauteur poteaux	Classe des poteaux									
	800	1000	1250	1600	2000	2500	3200	4000	5000	
10 m	4P		3P + 1M						1P + 2M + 1G	
11 m										
12 m										
13 m							1P + 3M			
14 m	5P		4P + 1M			2P + 3M		1P + 3M + 1G		
15 m										
16 m										
17 m	5P + 1M				3P + 3M		3P+2M+1G		2P + 3M + 1G	1P + 2M + 3G
18 m					3P 3M		3P + 2M + 1G		1P+4M+1G	
20 m	6P + 1M		4P + 3M		3P + 3M + 1G		2P+4M+1G	3P+2M+1G	1P+2M+4G	
22 m							2P+4M+1G	3P+2M+1G		1P+3M+3G

IA2CM 24 kV 100 A - TRINGLERIE

Adaptateur pour pose de la tringlerie sur poteau métallique



PM H45



MM H80



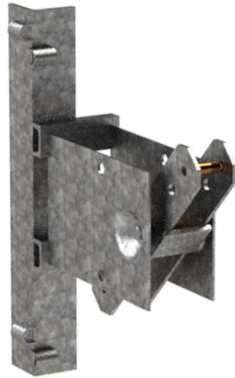
GM H120

Code article	Désignation	Codet Enedis	
NX1010207	Support intermédiaire PM H 45 équipé - Emballé		
NX1010216	Support intermédiaire MM H80 équipé - Emballé		
NX1010226	Support intermédiaire GM H120 équipé - Emballé		
Colisage	Dimension colisage	Quantité article par colis	Masse
Carton	510 x 320 x 280	1	Suivant modèle

IA2CM 24 kV 100 A - TRINGLERIE

Fixation par cerclage

Pièces de rechange



Code article	Désignation	Codet Enedis	
NX2009996	Renvoi sur angle fixation par cerclage - Emballé		
Colisage	Dimension colisage	Quantité article par colis	Masse
carton	510 x 320 x 180	1	6 kg



Code article	Désignation	Codet Enedis	
NX2009997	Isolateur de tringlerie - Emballé		
Colisage	Dimension colisage	Quantité article par colis	Masse
sachet	160 x 280	1	0,4 kg

4 – IA2CM 24 kV 100 A - COMMANDE

Pièces de rechange



Code article	Désignation	Masse	Codet Enedis
NX1010246	Commande IA2CM fixation par cerclage 11/13m	33 kg	72 33 626
Comprenant		Qté	Masse
NX2001111	Commande IA2CM fixation par cerclage	1	21 kg
NX1009872	Isolement avec tube renvoi	1	2,1 kg
NX1010261	Pour IA2CM et IAT Pilote : Tube de commande avec tige de réglage	1	2,5 kg
NX2009996	Renvoi sur angle fixation par cerclage - Emballé	1	6 kg
NX1010190	Sachet de fixation pour 2 cerclages	2	1,6 kg
Colisage	Dimension colisage	Quantité article par colis	Masse
Caisse bois	980 x 330 x 260	1	33 kg

IA2CM 24 kV 100 A - COMMANDE

Pièces de rechange

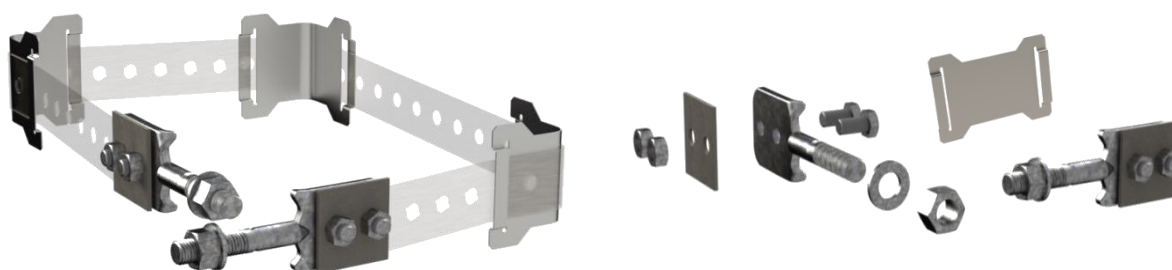
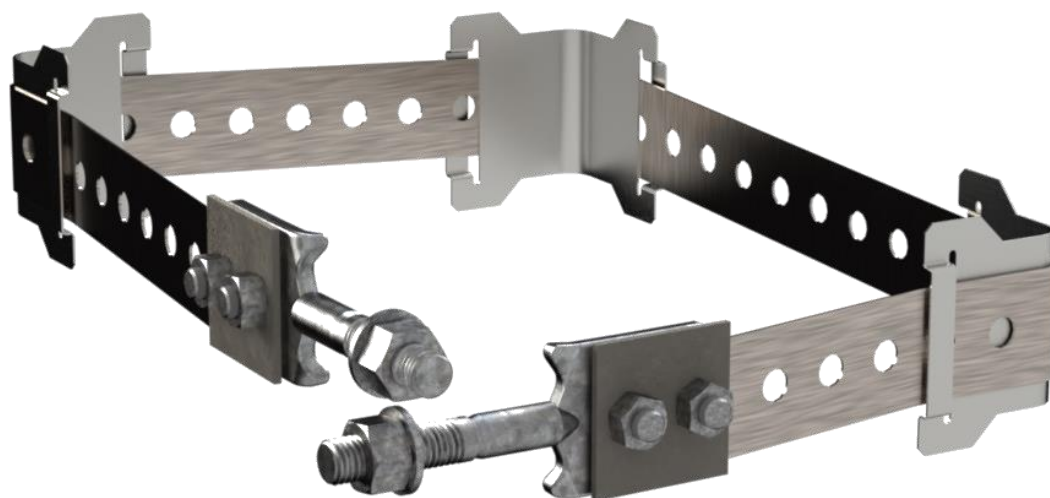


Code article	Désignation		Codet Enedis
NX2009969	Ensemble poignée isolante IA2 100A - Emballé		
	Dimension colisage	Quantité article par colis	Masse
Carton	300 x 205 x 100	1	0,5 kg

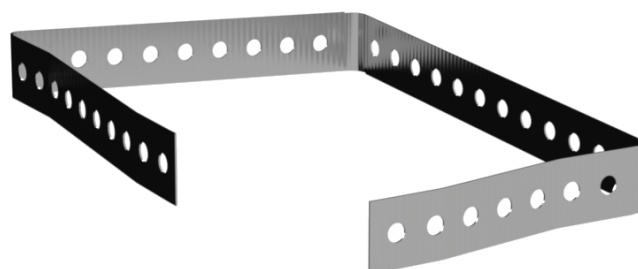


Code article	Désignation		Codet Enedis
NX2009811	Isolateur moulé M10 + Vis - Emballé		72 34 116
	Dimension colisage	Quantité article par colis	Masse
Sachet	160 x 280	1	0,3 kg

5 – IA2CM 24 kV 100 A - ACCESSOIRES



Code article	Désignation		Codet Enedis
NX1010190	Sachet de fixation pour 2 cerclages		72 33 645
Colisage	Dimension colisage	Quantité article par colis	Masse
Sachet	160 x 280	1	1,6 kg



Code article	Désignation		Codet Enedis
NX1010195	Feuillard de cerclage - Rouleau de 25m		66 86 900
Colisage	Dimension colisage	Quantité article par colis	Masse
		1	11,2 kg

IA2CM 24 kV 100 A - ACCESSOIRES



Code article	Désignation	Codet Enedis	
NX1010425	Plateforme d'équipotentialité fixe pour IAT	72 34 100	
Colisage	Dimension colisage	Quantité article par colis	Masse
		1	17 kg



Code article	Désignation	Codet Enedis	
NX1010413	Plateforme d'équipotentialité repliable avec sachet de cerclage	72 34 102	
Colisage	Dimension colisage	Quantité article par colis	Masse
		1	22,3 kg



Code article	Désignation	Codet Enedis	
NX2004795	Plateforme équipotentialité orientable	72 34 104	
Colisage	Dimension colisage	Quantité article par colis	Masse
		1	20 kg

IA1CM 24 kV 50 A - ACCESSOIRES



Code article	Désignation	Codet Enedis
NX2002849	Plateforme équipotentielle pivotante repliable MALT	
Colisage	Dimension colisage	Quantité article par colis
		1
		27 kg



Code article	Désignation	Codet Enedis
NX1009442	Pot de vaseline 0.9 kg CODEX C1	
Colisage	Dimension colisage	Quantité article par colis
		1
		0,9 kg

Note

Avant le déballage.

- Vérifier que le produit dans son emballage n'a pas été endommagé lors du transport.
- Vérifier que le produit convient à l'installation prévue.

Avant installation

- Lire soigneusement la notice d'utilisation avant d'installer ou d'utiliser ce produit.
- Procéder à l'installation de façon prudente, en vous assurant que le matériel reste propre au cours de l'opération.

Après l'installation

- Si vous installez ce produit pour d'autres, pensez à laisser la notice à l'utilisateur final

Mentions légales

Le produit ne peut être installé que par une personne compétente ayant une formation suffisante sur les pratiques d'installation et une connaissance adéquate des bonnes pratiques de sécurité et d'installation en matière d'équipements électriques. Si la réglementation locale prévoit des dispositions relatives à cette formation ou à cette connaissance suffisante en termes d'installation d'équipements électriques, lesdites dispositions devront être respectées par cette personne.

Ensto Novexia n'assume aucune responsabilité concernant tout dommage sur les biens ou les personnes, causé par une mauvaise installation, une mauvaise manipulation ou par manque de conformité aux consignes de sécurité

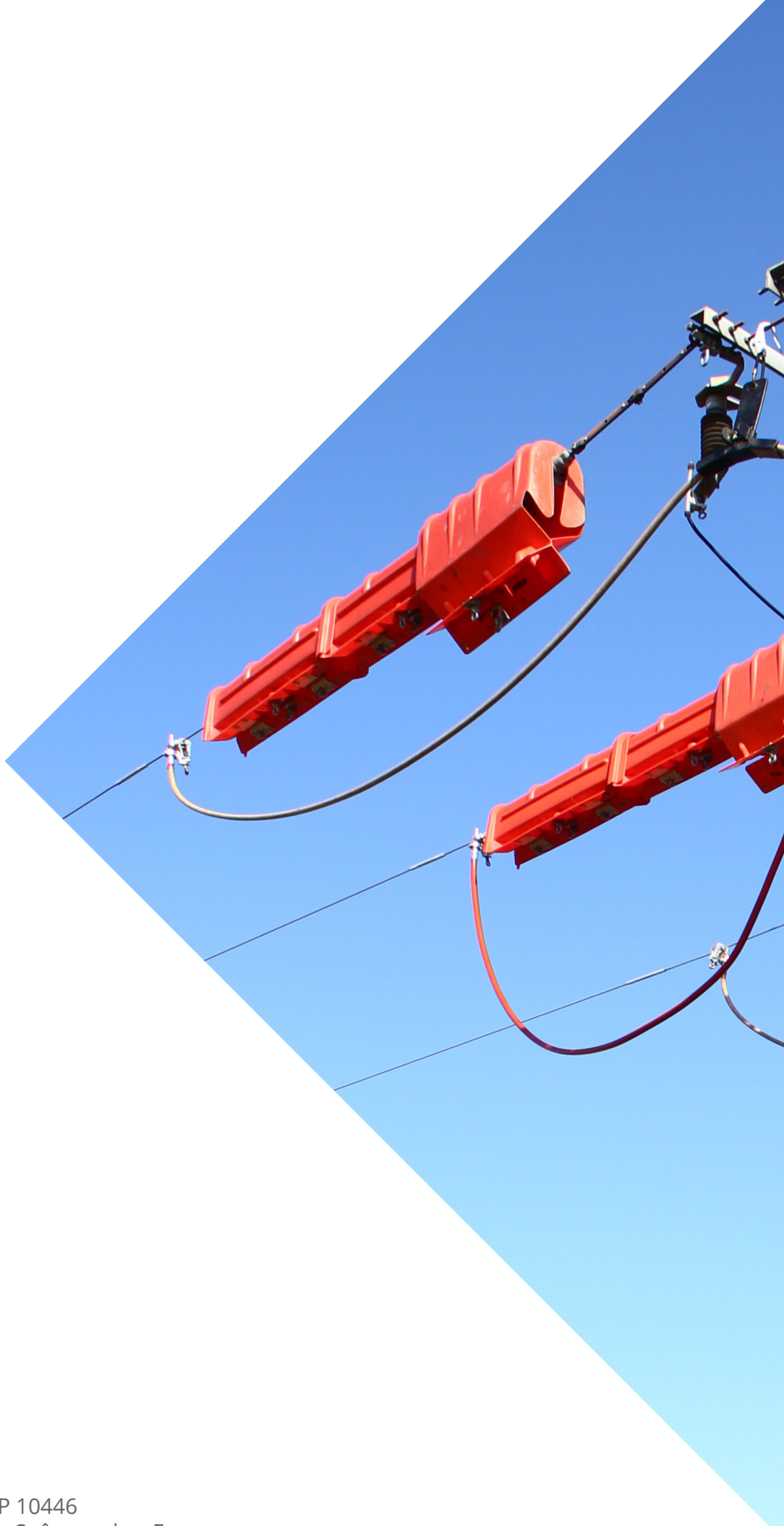
Service Après-Vente
210, rue Léon Jouhaux – BP 10446
FR – 69656 Villefranche-sur-Saône
Cedex

Fixe : +33 (0)4 74 65 61 60

Mobile : +33 (0)6 08 93 26 31

Service Après-Vente
Parc d'Activités de la Haute-Bigorre
Boulevard de l'Adour
65200 Bagnères de Bigorre
Cedex

Fixe : +33(0)5 62 91 45 10
Mobile : +33 (0)6 70 00 71 99



ENSTO

Ensto Novexia SAS
210, rue Léon Jouhaux - BP 10446
FR - 69656 Villefranche-sur-Saône cedex, France
Tel: +33 (0)4 74 65 61 61
Fax: +33 (0)4 74 62 96 57
Email: infos.novexia@ensto.com

ensto.com

